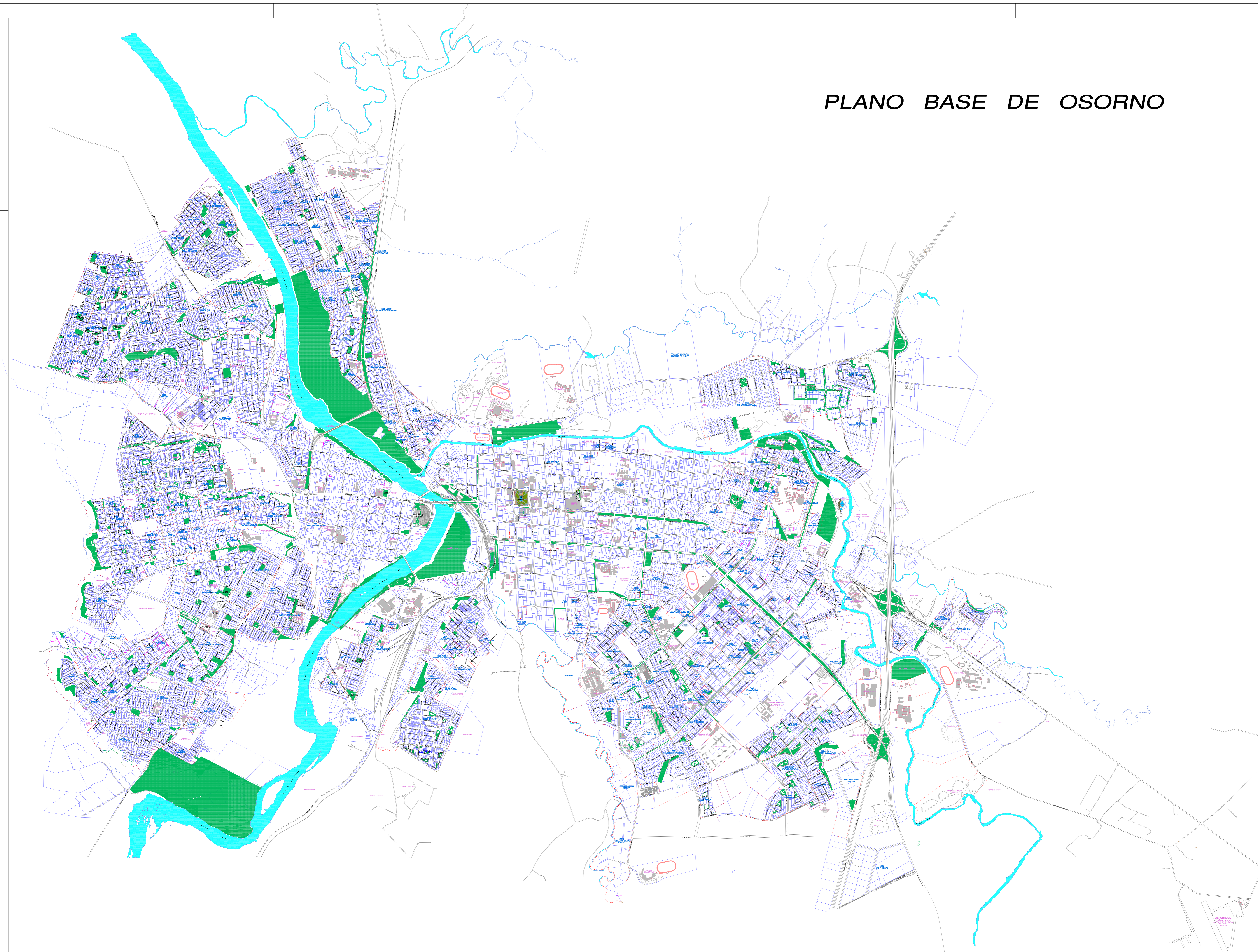
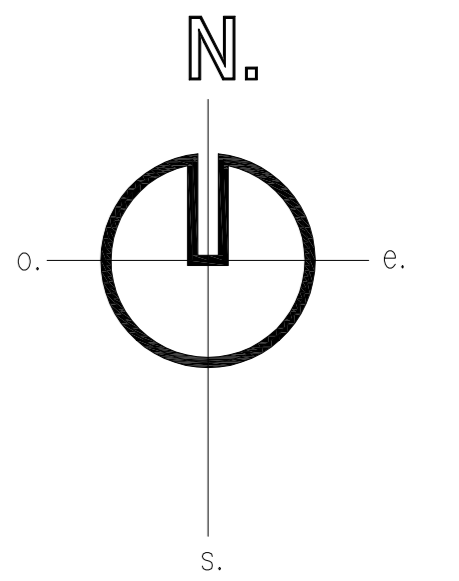
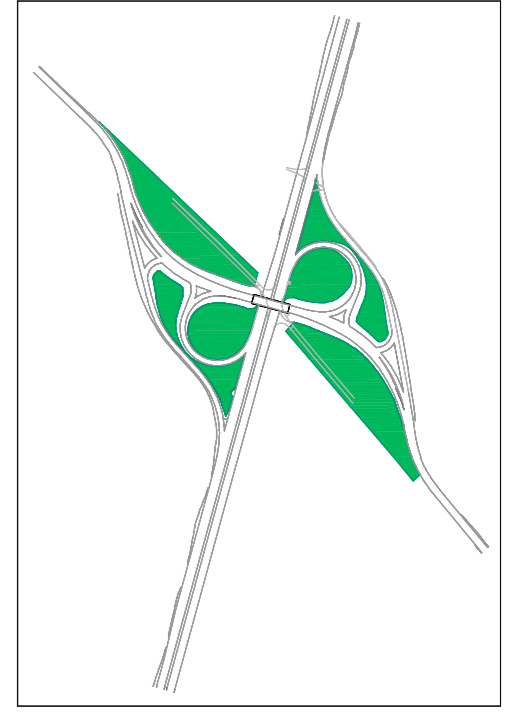


PLANO BASE DE OSORNO



ENLACE LAS QUEMAS



OBRA : PLANO BASE DE OSORNO		
FECHA : ABRIL 2012	DISEÑADO : PLANTA GENERAL	ESCALA : 1:10.000
DIBUJADO : A. LARIBE B.		
SUP. LAMINA : 1.10 m2		
ARCHIVO : URBANISMO / Plano Base		
JAME BERTIN VALENZUELA ALCALDE	ANGELA VILLARROEL MANSILLA DIRECTORA DE OBRAS	PATRICIO FERRADA MOLINET JEFE DEPTO URBANISMO
PLANO N° 001-DOM-12	ILUSTRE MUNICIPALIDAD OSORNO DIR. OBRAS MUNICIPALES DEPTO. URBANISMO	